

MIG

MEESTER[®]
IN GLAS

INHOUD:



1x Rail (wand- of plafondmontage)



1x Afdekkap (aluminium/RVS/zwart)



2x Loopwagens



1x Soft-closing module



2x Eindstoppers

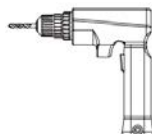


1x Vloerleiding (aluminium/RVS/zwart)



1x Set deurgreep (RVS/zwart)

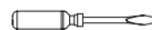
BENODIGDHEDEN:



Boormachine



Waterpas



Schroevendraaierset



Potlood



Schroefbit 1,5mm / 3mm

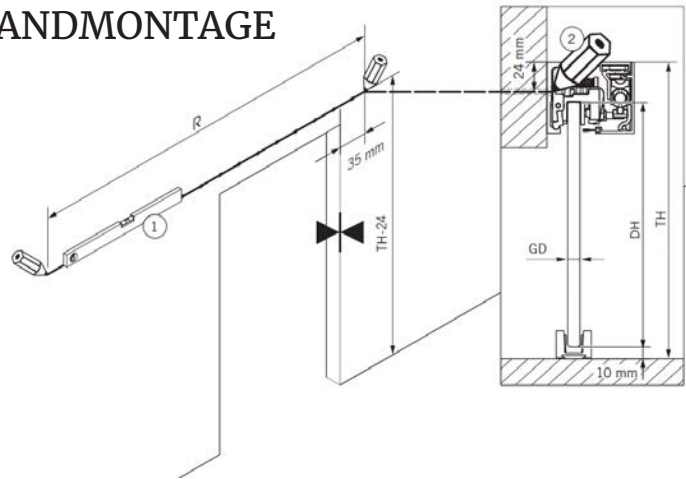
! Voor deze montage zijn 2 tot 3 personen aangeraden.

Montagetekening glazen schuifdeur XL

MIG

MEESTER[®] IN GLAS

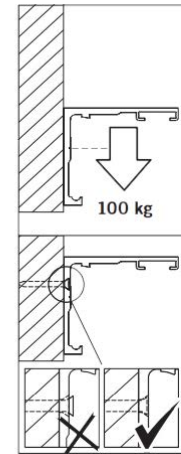
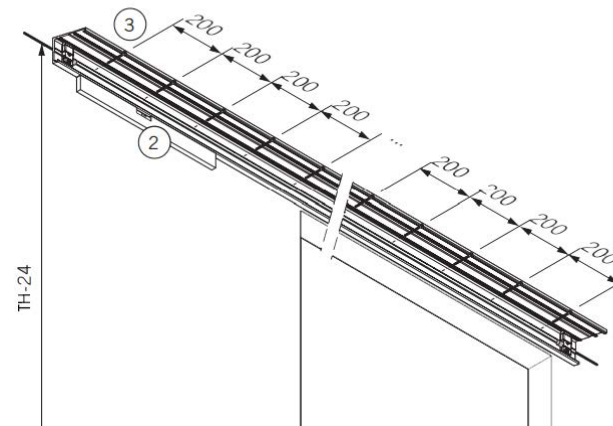
1. WANDMONTAGE



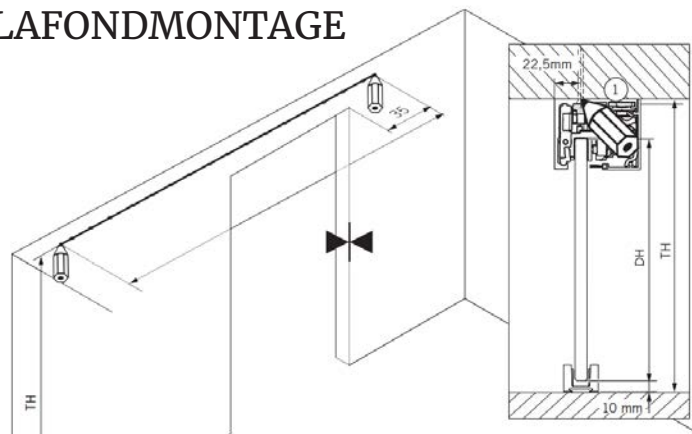
DH = Deurhoogte
TH = DH + 47mm

R = Schuifrail
☒ = Eindpositie gesloten deur

2.

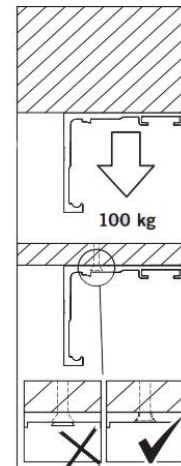
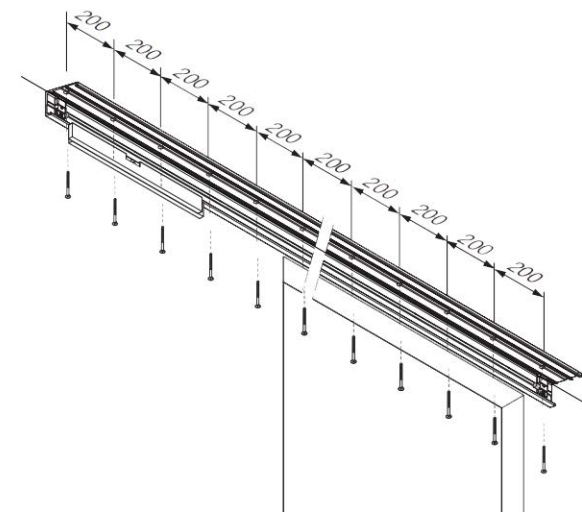


PLAFONDMONTAGE



DH = Deurhoogte
TH = DH + 47mm

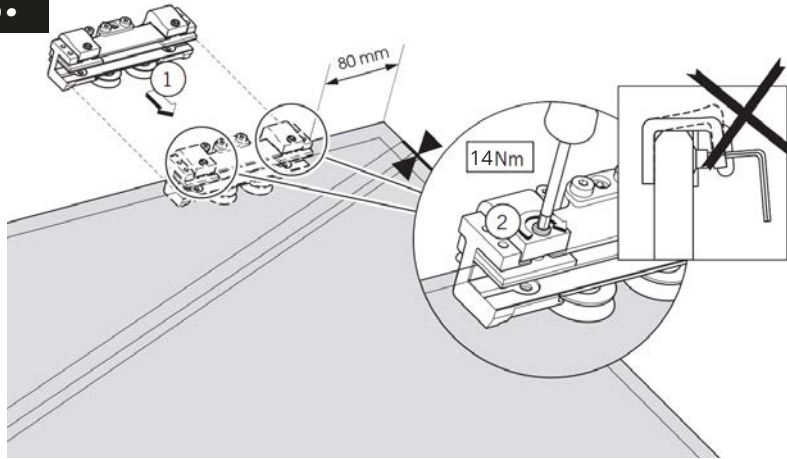
R = Schuifrail
☒ = Eindpositie gesloten deur



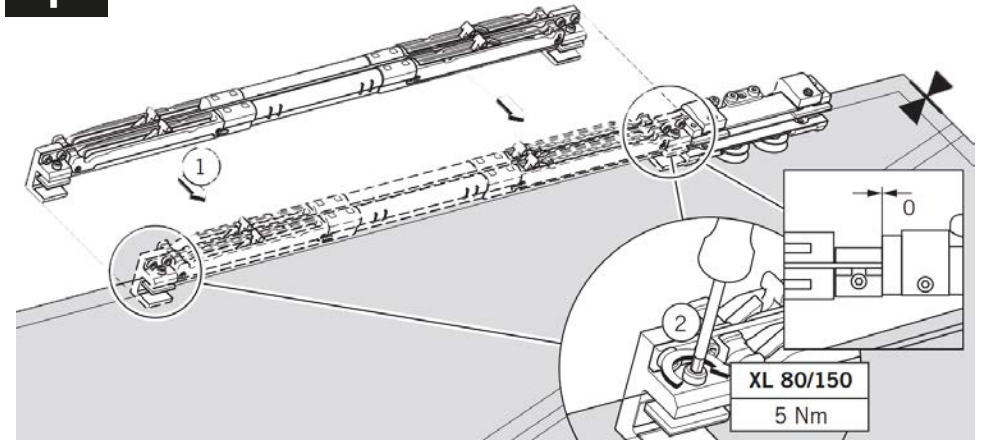
MIG

MEESTER®
IN GLAS

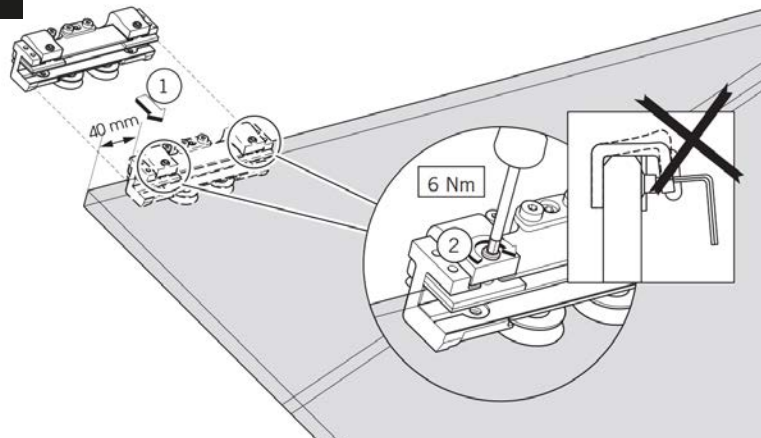
3.



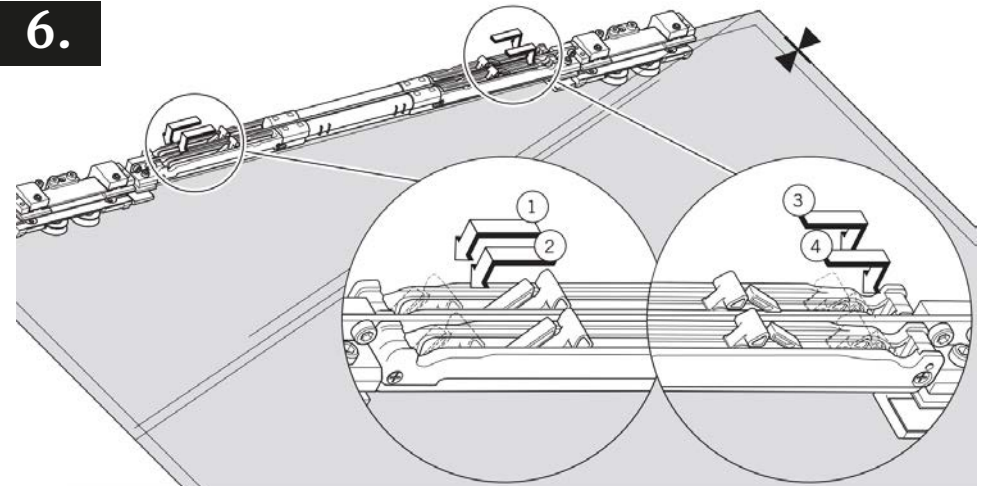
4.



5.



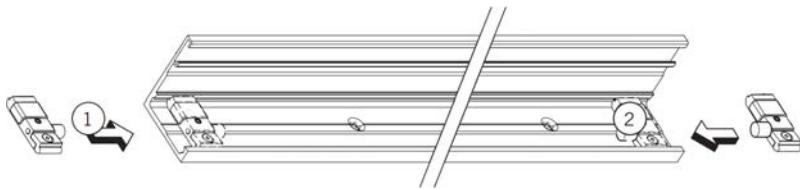
6.



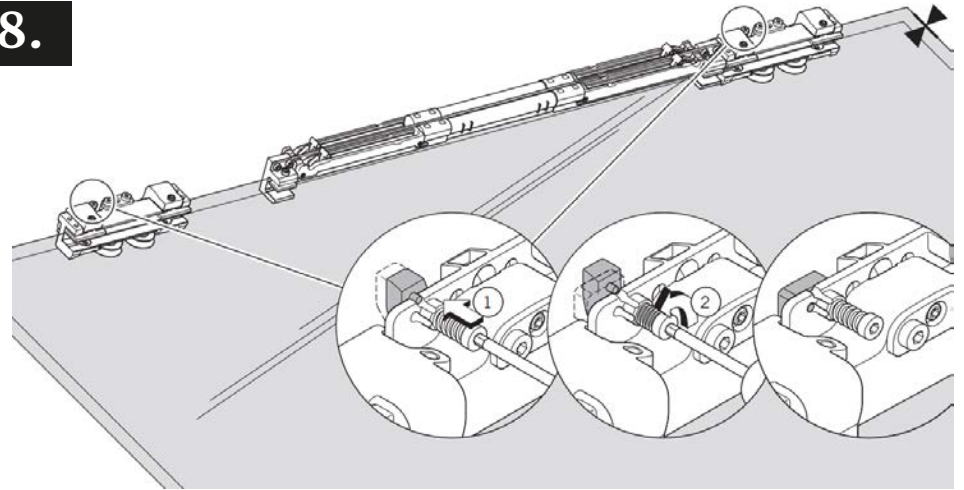
MIG

MEESTER[®]
IN GLAS

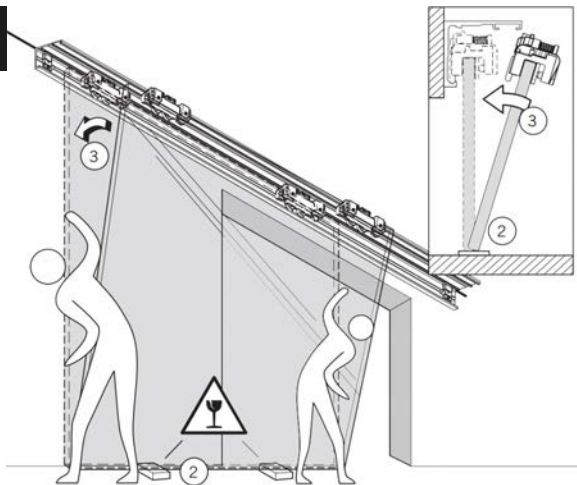
7.



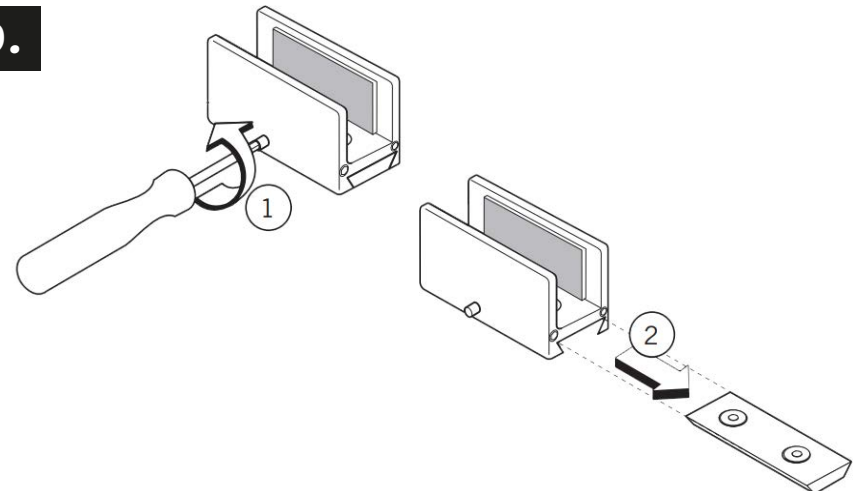
8.



9.

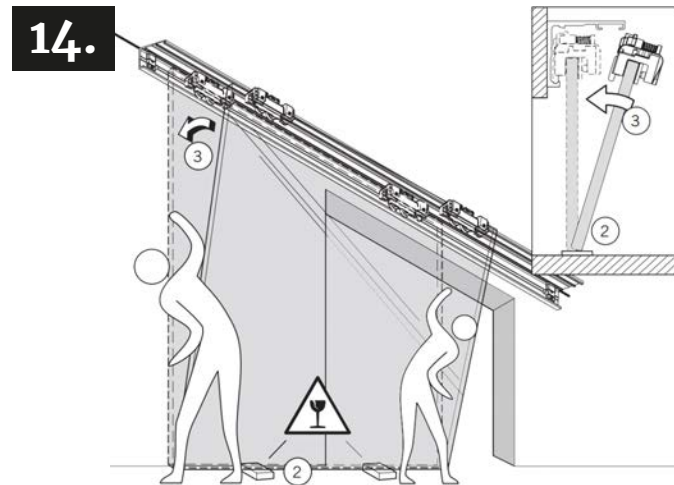
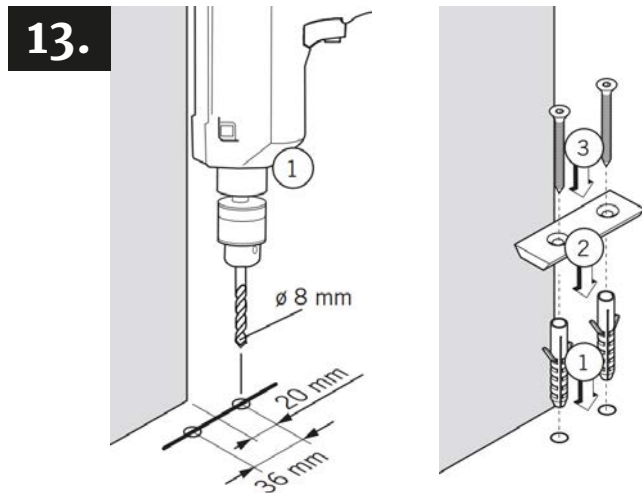
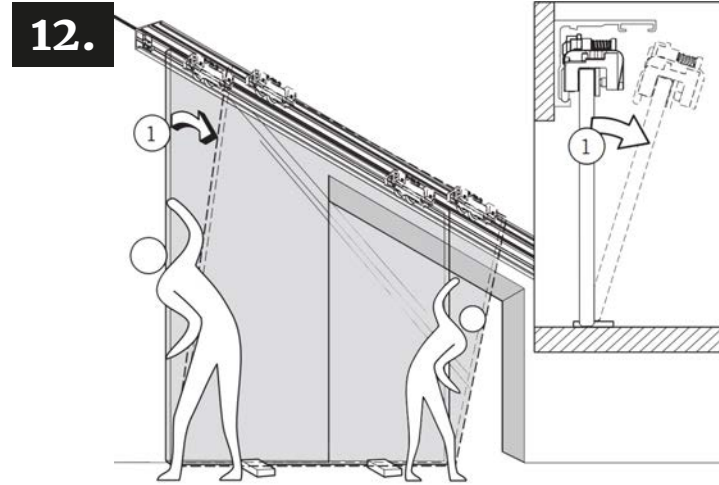
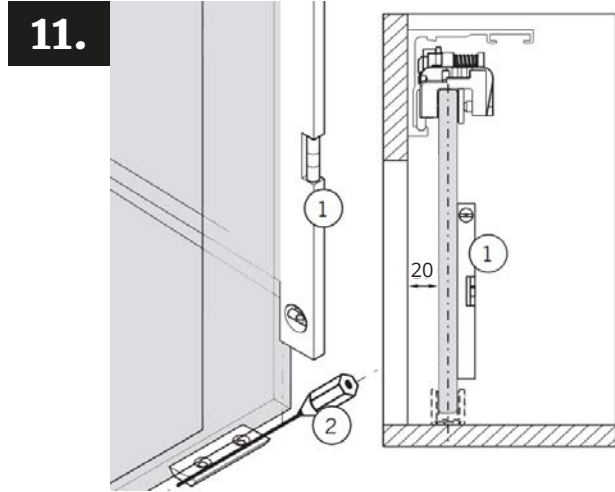


10.



MIG

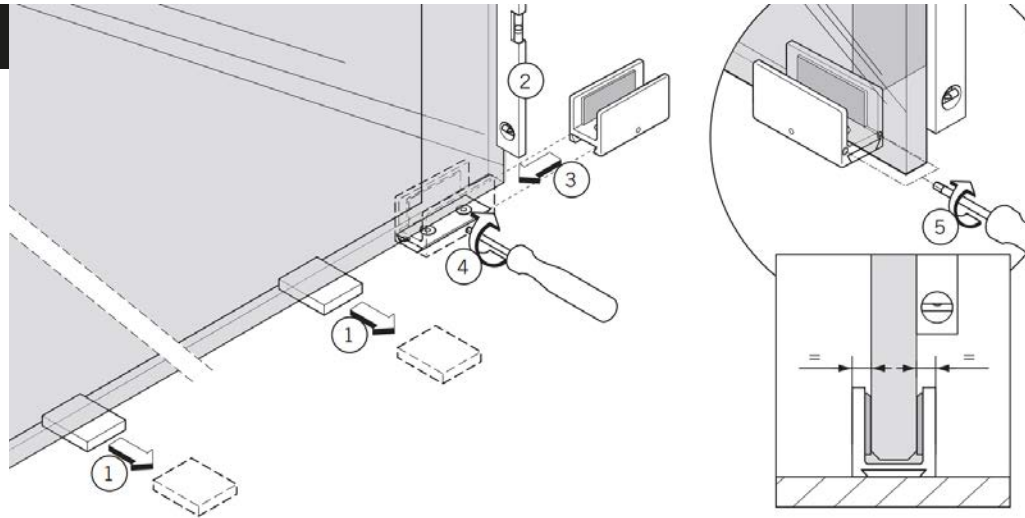
MEESTER[®]
IN GLAS



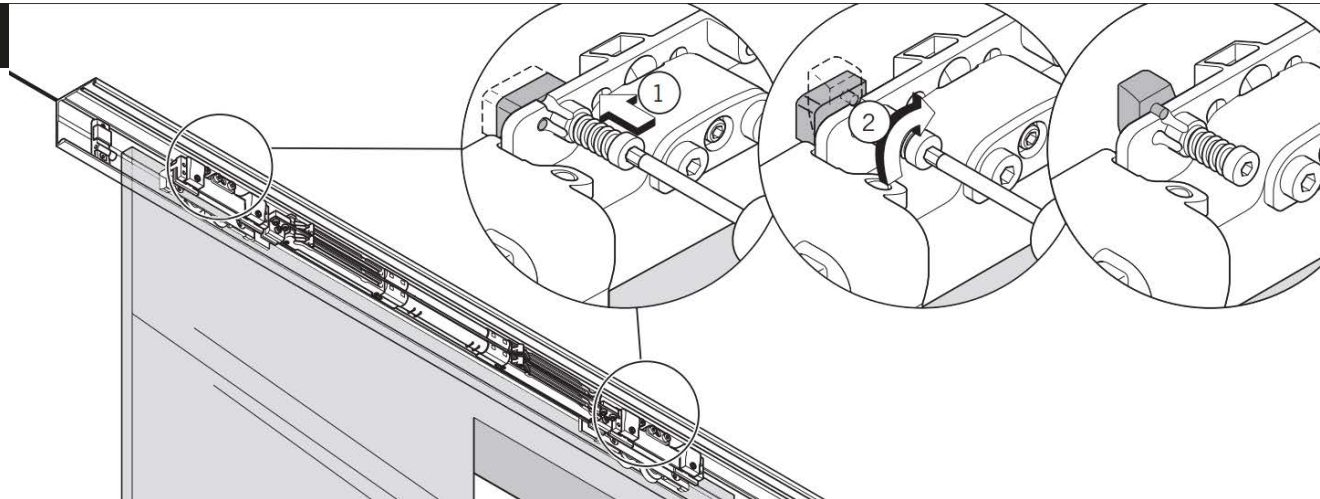
MIG

MEESTER[®]
IN GLAS

15.



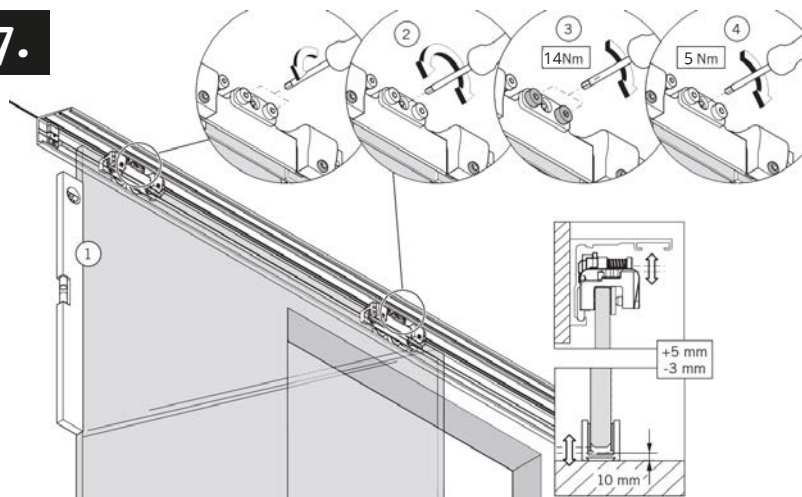
16.



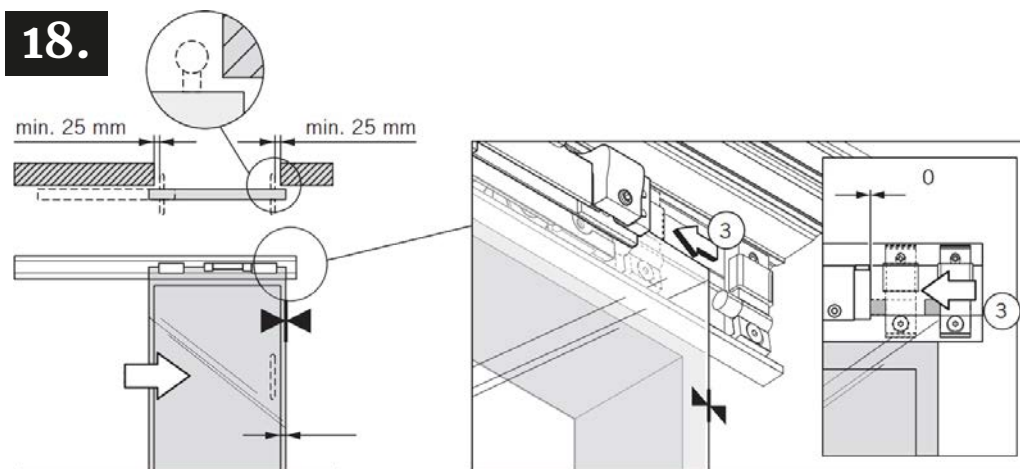
MIG

MEESTER[®]
IN GLAS

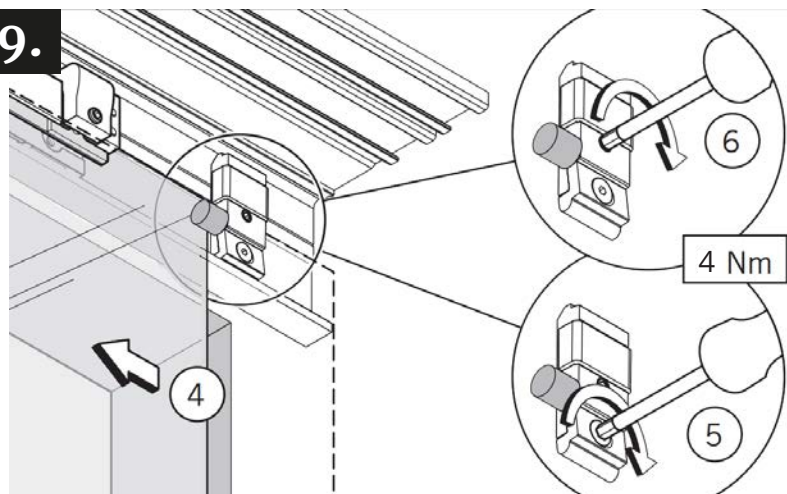
17.



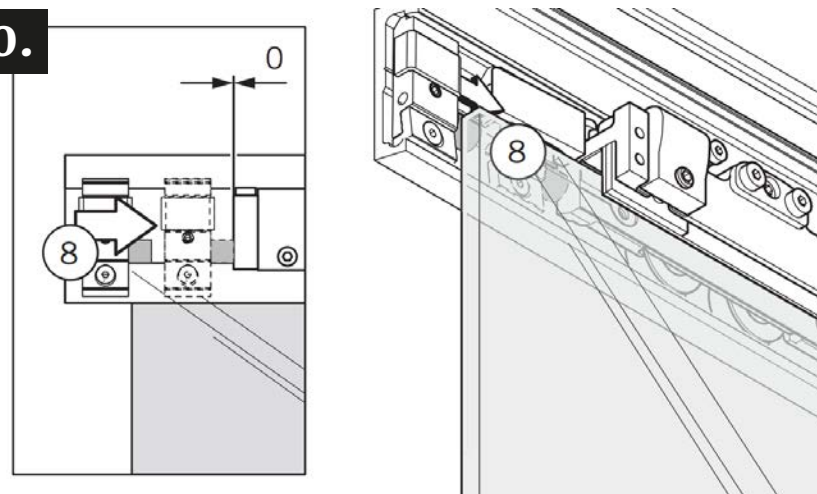
18.



19.

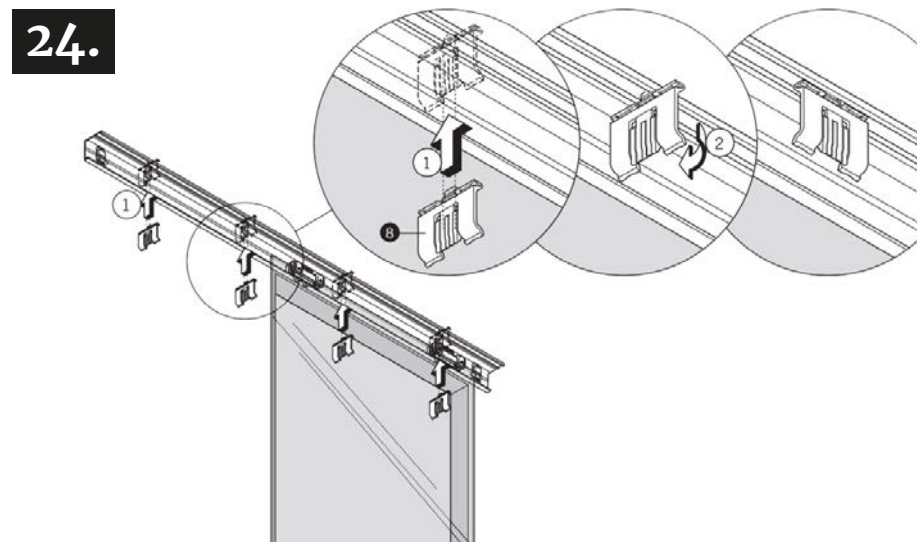
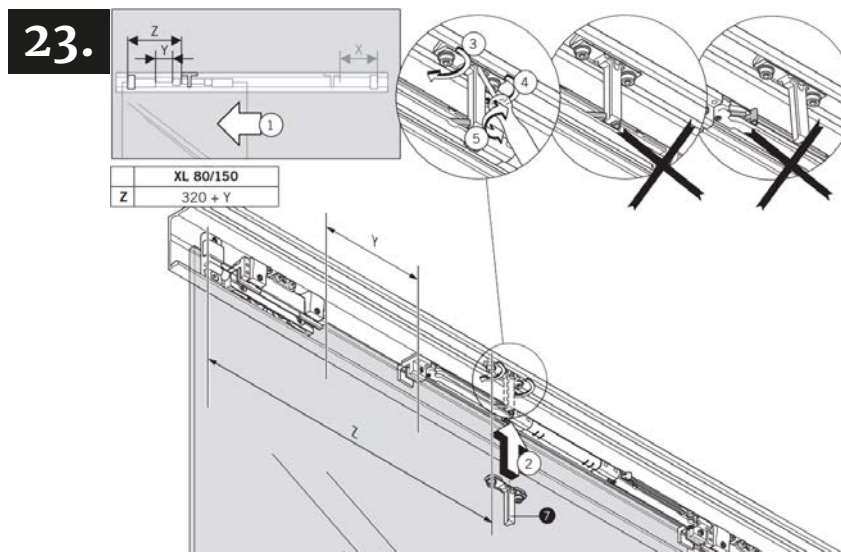
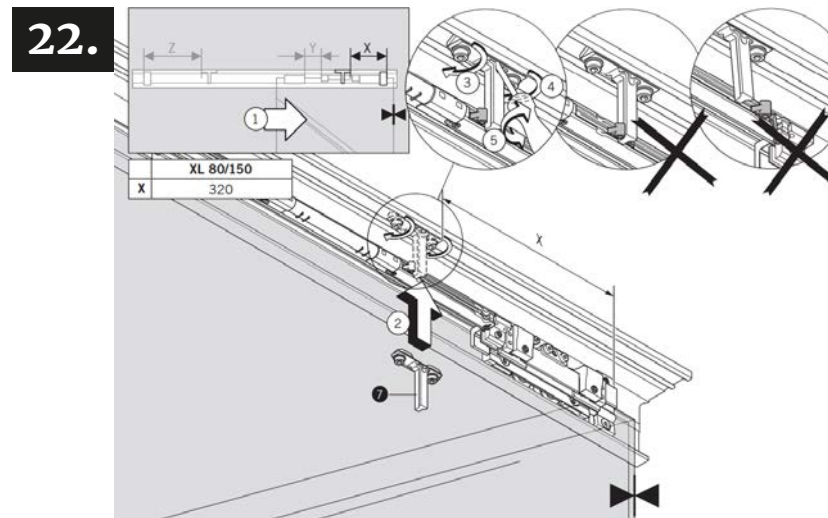
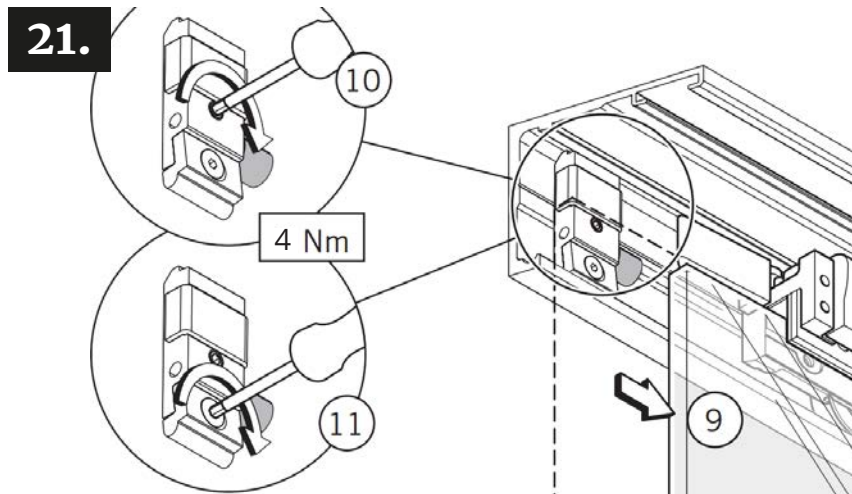


20.





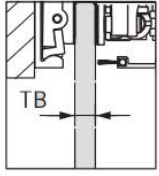
MIG

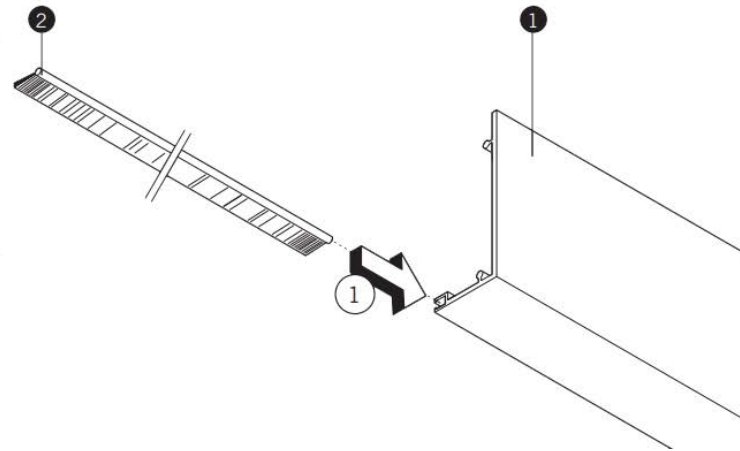
MEESTER[®]
IN GLAS



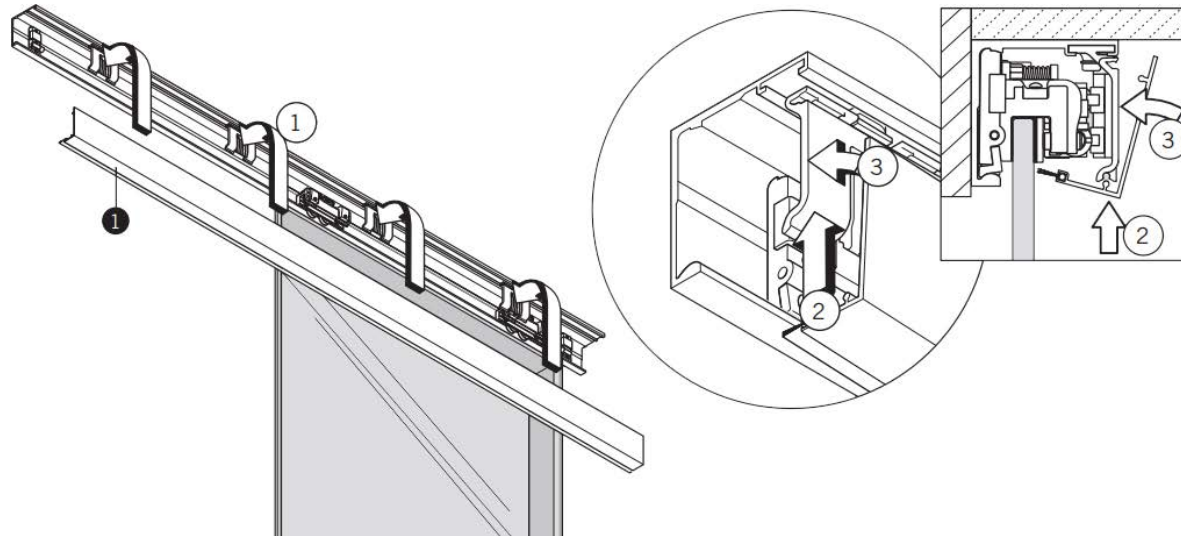
MIG

MEESTER[®] IN GLAS

25.	 11	 13,5
 TB	TB = 12-13,5 mm	TB = 8-10 mm



26.



MIG

MEESTER[®]
IN GLAS

29.

